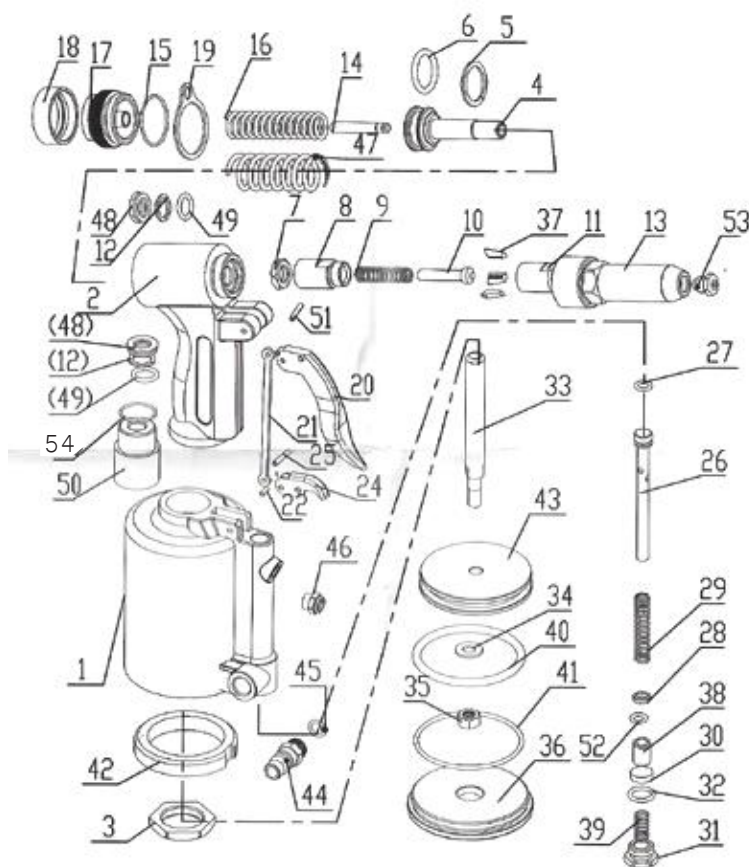




APB-0709

# REBITADOR HIDROPNEUMÁTICO 3/16"



Item	Código	Descrição
1	07 51 0709 01	Carcaca inferior
2	07 51 0709 02	Carcaca Superior
3	07 51 0709 03	Porca de fixação
4	07 51 0709 04	Pistão
5	07 51 0709 05	Anel vedação 28x21.6x1.5
6	07 51 0709 06	O-ring 28x22x4 (X2)
7	07 51 0709 07	Porca de ajuste
8	07 51 0709 08	Mandíbula traseira
9	07 51 0709 09	Mola
10	07 51 0709 10	Pino Guia da mola
11	07 51 0709 11	Mandíbula frontal
12	07 51 0709 12	Anel vedação 11.8x1.5 (X2)
13	07 51 0709 13	Bico
14	07 51 0709 14	Pino Guia do Pistão
15	07 51 0709 15	O-ring 32x1.5
16	07 51 0709 16	Mola
17	07 51 0709 17	Luva de fechamento
18	07 51 0709 18	Porca de fixação

Item	Código	Descrição
19	07 51 0709 19	anel de fixação
20	07 51 0709 20	Gatilho
21	07 51 0709 21	Haste do Gatilho
22	07 51 0709 22	pino gatilho 3x7 (X2)
24	07 51 0709 24	haste acionadora
25	07 51 0709 25	Pino elastico 3x18
26	07 51 0709 26	tubo de sucção
27	07 51 0709 27	O-ring 11x2
28	07 51 0709 28	anel de vedação
29	07 51 0709 29	Mola
30	07 51 0709 30	Selo
31	07 51 0709 31	parafusod de vedação
32	07 51 0709 32	O-ring 17x2.5
33	07 51 0709 33	tubo de retorno
34	07 51 0709 34	arruela vedação M8
35	07 51 0709 35	Porca M8
36	07 51 0709 36	Tampa fecham cilindro
37	07 51 0709 37	Mordentes (X3)

Item	Código	Descrição
38	07 51 0709 38	Bucha
39	07 51 0709 39	Mola
40	07 51 0709 40	O-ring 70x5
41	07 51 0709 41	O-ring 68x2.5
42	07 51 0709 42	Anel de vedação
43	07 51 0709 43	Pistão
44	07 51 0709 44	Nipple
45	07 51 0709 45	O-ring 12x1.9
46	07 51 0709 46	Abafador
47	07 51 0709 47	Mola
48	07 51 0709 48	anel vedação 18x4x12 (X2)
49	07 51 0709 49	O-ring 16.5x2.5 (X2)
54	07 51 0709 54	O-ring 22x2
50	07 51 0709 50	cilindro conector
51	07 51 0709 51	Pino elastico 3x25
52	07 51 0709 52	O-ring 11x2.2
53	07 51 0709 53	Encaixe do rebite